

# RCS Datenblatt – RCS Mediastele – Starr – Wand

## Kurzbeschreibung

Die RCS Mediastele – starr – Wand ist eine modular aufgebaute, wandmontierte Displaylösung zur festen Integration großformatiger Displays. Sie unterstützt Einzeldisplays bis 98" sowie – in Kombination mit dem optionalen DualMount – zwei Displays bis 86" (DualMount verfügbar für 65" | 75" | 86"). Mit einer Traglast von 120 kg ist die Konstruktion besonders robust und für professionelle AV-Anwendungen ausgelegt. Das vergrößerte Innenraumvolumen ermöglicht die sichere Integration umfangreicher Medientechnik. Bei Bedarf lässt sich der Stauraum mittels weiteren Geräteblechen erweitern, sodass selbst komplexe Installationen (z. B. Signaltechnik, Strom- und Netzwerkverteilung) sauber und servicefreundlich untergebracht werden können. Selbst beim Einsatz eines 98"-Displays erlaubt die Konstruktion eine Kameramontage mit einer Unterkante von ca. 120 cm unterhalb des Displays – ideal für ergonomisch optimale Videokonferenz-Setups.

## Produkt – Spezifikationen

- Geeignet für Displays bis 98"
- Optional durch DualMount 65" | 75" | 86" (Halterungen für 2 Displays) einsetzbar
- Gehäusetiefe von 18,4 cm
- Höhenverstellung bei Montage 38 cm, Montagehöhe einstellbar 139-177 cm
- Unterkante Display bei 98" Display: ca. 120 cm – dies ermöglicht eine optimale Kamerapositionierung
- Robuster Aluminium-Stahl-Rahmen mit Dekor-Frontblenden, vollständig abdeckend und anpassbar an Raumgestaltung
- Untere Frontblende magnetisch befestigt, zur Revision abnehmbar
- Integriertes Kabelmanagement, Kabelauslässe seitlich, hinten unten im Korpus/Boden



Darstellungen mit optional erhältlichem Zubehör



**RC Systems**

- 2 zusätzliche Nutzensteine zur Befestigung z.B. eines Mini-PC an der VESA-Halterung oder dem Korpus
- Abnehmbares Geräte Lochblech zur optimalen Aufnahme der Medientechnik
- Optional – Sockelblende zur Überbrückung einer Teppichleiste, inklusive Stellfüßen zum Nivellieren auf unebenen Untergründen alternativ - kurze Bodenplatte zur Entlastung bei Montage an Leichtbauwänden
- Wand-Boden-Montage an 6 Befestigungspunkten
- Optional – TechFrame und DualMount Varianten erweiterbar, so dass eine große Anzahl an Medientechnik direkt an den Displays montiert werden kann

# Technische Daten & Zubehör

## Technische Daten

Artikel-Nr.:	RCS100102
Höhe:	190 cm
Breite:	80 cm
Tiefe:	17,2 cm
Verstellbereich bei Montage:	41 cm
Verstellbereich bei Montage:	139-177 cm
Gesamtgewicht:	ca. 41 kg
VESA horizontal:	200-800
VESA vertikal:	200-600
Traglast:	max. 120 kg
Lieferung:	vormontiert, Palette



## Zubehör

Artikel	Artikel Nr.
Mediastele – kurze Bodenplatte	RCS100111
Mediastele - Sockelblende	RCS100113
Mediastele - Kameraablage (zum einhängen in die Frontblende)	RCS100115
Mediastele – Soundbarablage (zum einhängen in die Frontblende)	RCS100116
Mediastele - Kamera- und Soundbarablage (zum einhängen in die Frontblende)	RCS100117
Mediastele - Halterung Yealink Touch Plus	RCS100118
Mediastele - Geräteblech (zusätzlich)	RCS100119
Mediastele - 19" Modul (1HE)	RCS100120
Mediastele - Halterung Yealink Mikrofone Single	RCS100121



Halterung Yealink Touch Plus



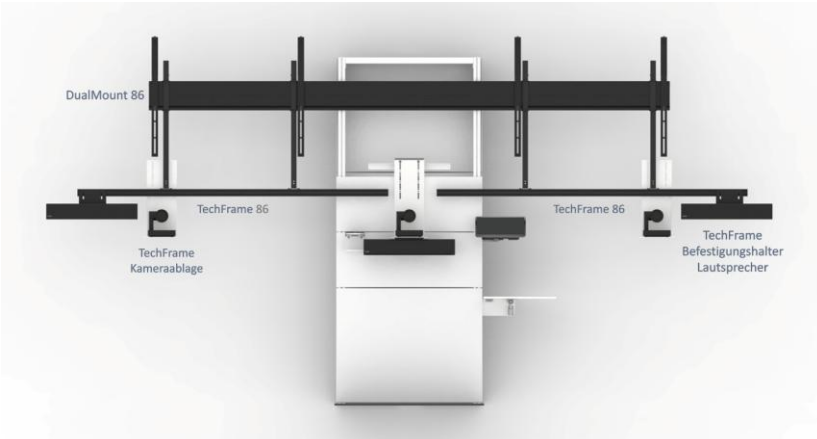
Halterung Kamera- und Soundbarablage

Sie finden eine weitere große Auswahl an Zubehör unter [www.rcsystems-gmbh.de](http://www.rcsystems-gmbh.de) oder sprechen Sie uns an.

# Zubehör

## Zubehör

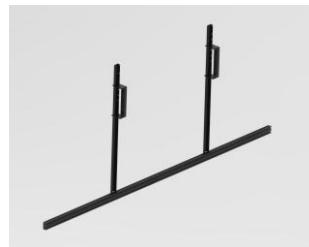
Artikel	Artikel Nr.
DualMount 65 ( für 2 x 65")	RCS100312
DualMount 75 ( für 2 x 75")	RCS100313
DualMount 86 ( für 2 x 86")	RCS100314
TechFrame 98 ( für 1 x 98") Hilfsrahmenkonstruktion	RCS100315
TechFrame 65 ( für 2 x 65") Hilfsrahmenkonstruktion	RCS100316
TechFrame 75 ( für 2 x 75") Hilfsrahmenkonstruktion	RCS100317
TechFrame 86 ( für 2 x 86") Hilfsrahmenkonstruktion	RCS100318
TechFrema - Kameraablage	RCS100319
TechFrema- Befestigungshalter Lautsprecher (Typ: Yealink Mspeaker)	RCS100320



Beispiel: Mediastele mit DualMount, TechFrame, Kamera- und Soundbarablagen



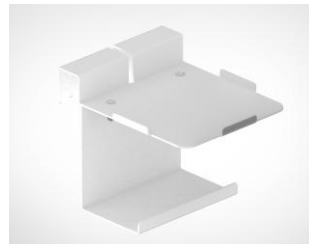
DualMount



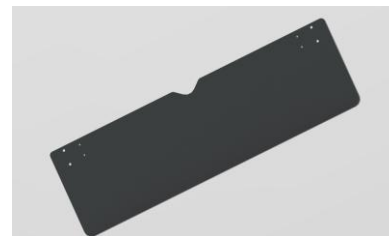
TechFrame



Befestigungshalter Lautsprecher



Mikrofon-Halterung Yealink



Kurze Bodenplatte

# Zeichnung

